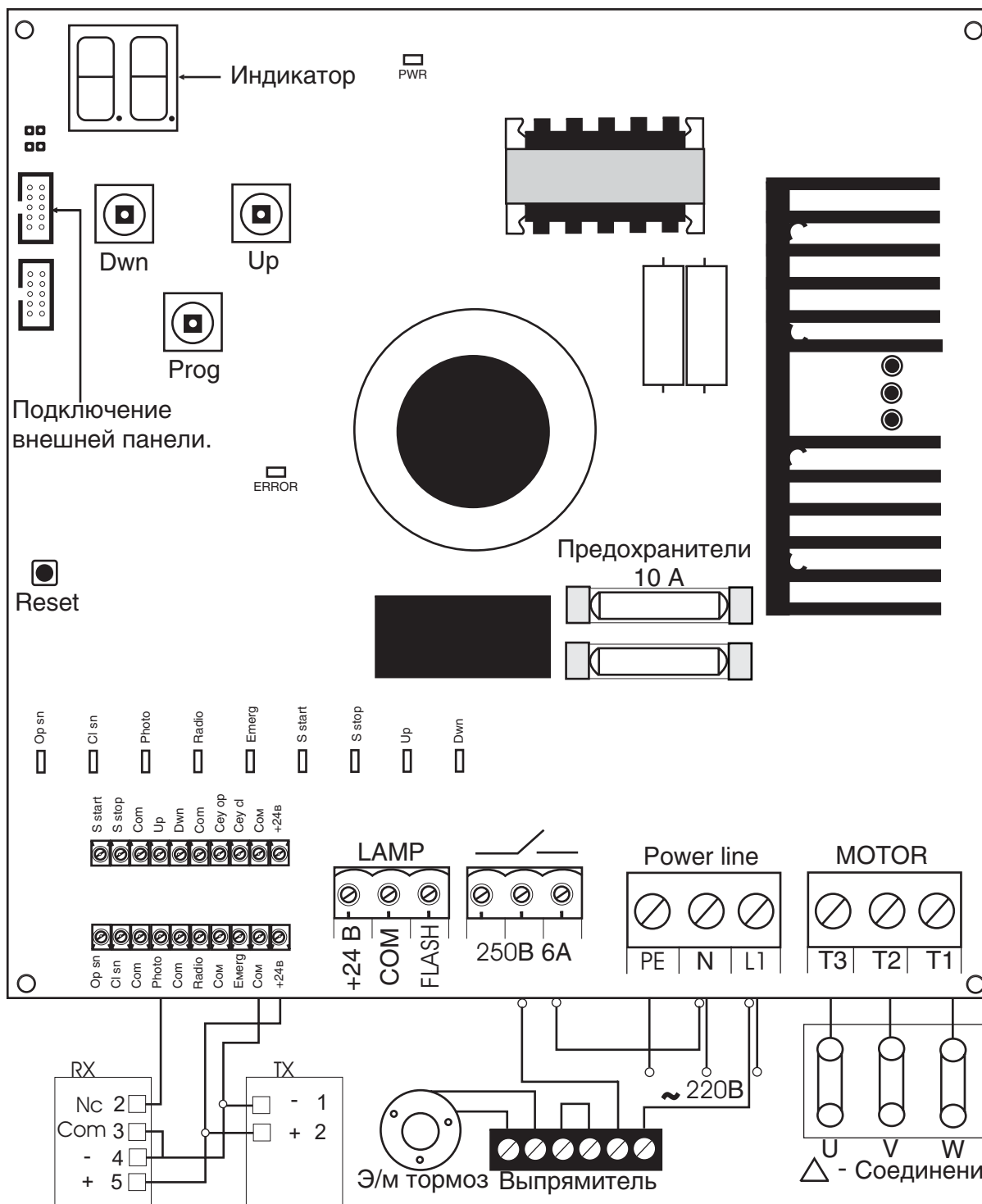


## Стандартная схема подключения блока управления скоростных рулонных ворот к приводу OVITOR. Программирование



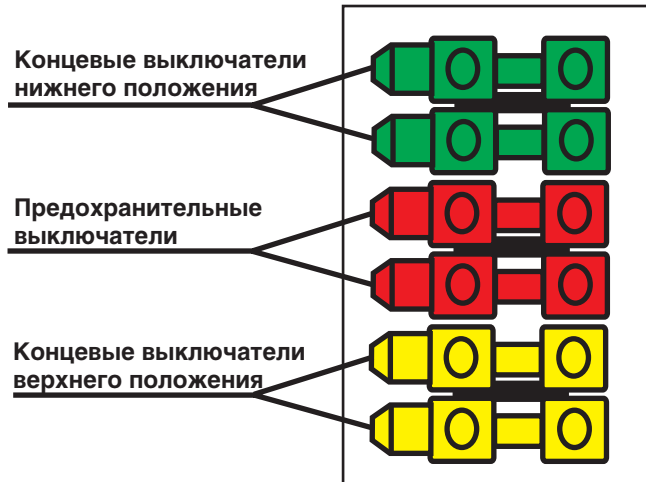
1. Для входа в режим программирования нажмите и удерживайте кнопку Prog в течении 3 сек.
  2. Выберите нужный вам параметр и установите его значение, используя кнопки Prog, Up, Dwn.
  3. Для выхода из программирования нажмите и удерживайте Prog в течении 3-х секунд.
- P0- усилие на валу; P1-ускорение; P2-скорость; P3-защита по току; P4-автозакрывание; P5-программирование срабатывания сенсора во время открытия. P6- закрытия. P7- Время радиоканала или кнопки пошагового управления. P8-Время мигания сигнальной лампы.

### Индикация ошибок.

- E0-Оба концевых выключателя разомкнуты.
- E1-Блок неисправен.
- E3-Ошибка по питанию(недостаточное питание от внешней сети, маленькое сечение кабеля).
- E4-Emerg разомкнут.

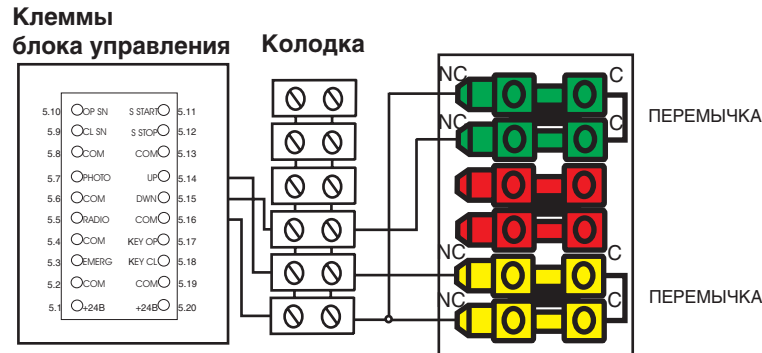
# Схема подключения и настройки концевых выключателей .

## Граничные концевые выключатели.

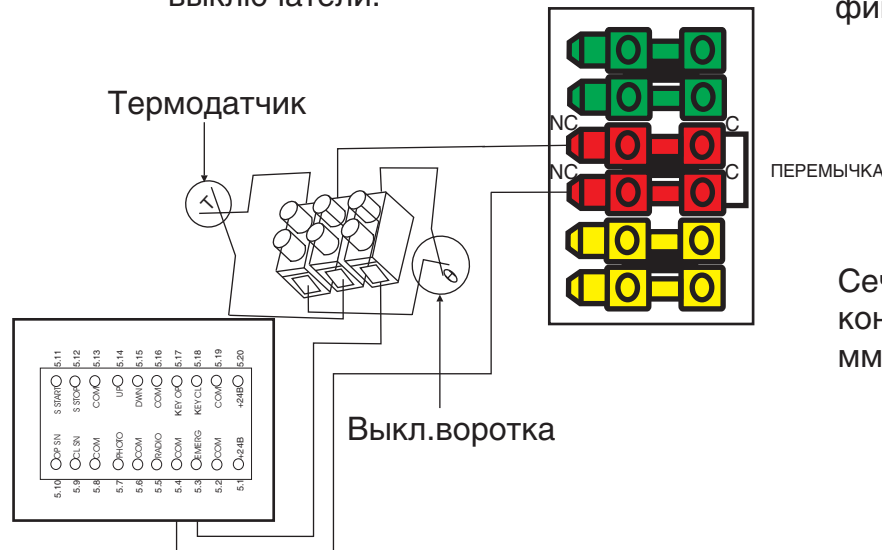


Концевые выключатели подсоединяются последовательно, как показано на схеме. В случае проскакивания через микровыключатель кулачка одного выключателя, сработает другой.

Сигнал EMERG имеет наибольший приоритет перед остальными командами блока управления. Размыкание цепи EM-COM приводит к немедленной остановке привода и перезагрузке контроллера.



## Предохранительные концевые выключатели.



Настройка выключателей производится при скорости, которая будет установлена на данном блоке. После настройки, кулачки фиксируются торцевой гайкой.

Сечение провода, подсоединяемого на концевые выключатели составляет 0.5 мм<sup>2</sup>.

**ВНИМАНИЕ: ПИТАНИЕ БЛОКА ОТ ВНЕШНЕЙ СЕТИ ОСУЩЕСТВЛЯЕТСЯ 3-Х ЖИЛЬНЫМ КАБЕЛЕМ СЕЧЕНИЕ КОТОРОГО ДОЛЖНО БЫТЬ НЕ МЕНЕЕ 1.5 мм<sup>2</sup>.**